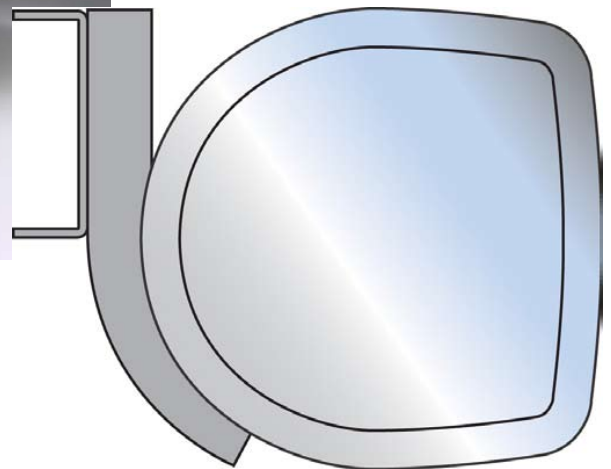




Högermonterad bränsletank i aluminium.



Tankhöjd - 710 mm.

Högermonterad bränsletank i aluminium - D710 mm

D-formad bränsletank i aluminium monterad på chassits högra sida. En D-formad tank rymmer mer bränsle än en rund eller rektangulär tank med samma längd och markfrigång. Den faktiska användbara volymökningen är cirka 2,4 % i jämförelse med en rektangulär tank.

Tanken som har en höjd på 710 mm används för chassihöjderna Hög och Med.

Tanken finns i följande längder och volymer:

150.....	400.....	R150A71
210.....	530.....	R210A71
240.....	600.....	R240A71
285.....	715.....	R285A71
330.....	830.....	R330A71
405.....	1030.....	R405A71
450.....	1130.....	R450A71
490.....	1230.....	R490A71
530.....	1330.....	R530A71
570.....	1430.....	R570A71
610.....	1530.....	R610A71
650.....	1630.....	R650A71
690.....	1730.....	R690A71
730.....	1830.....	R730A71
810.....	2030.....	R810A71

Literkapaciteten är 97 % av den teoretiska volymen.

VOLVO

Volvo Truck Corporation
www.volvotrucks.com